



Kleinrieseler Typ R (Art.-Nr. 130010)

Technische Daten und Anschlüsse, Kurzübersicht

Einsetzbar für Testomat 2000[®], Testomat ECO[®], Testomat[®] EVO TH, Testomat[®] 808

Die vorliegende Bedienungsanleitung beschreibt die Installation sowie die Bedienung des Kleinrieselers Typ R.

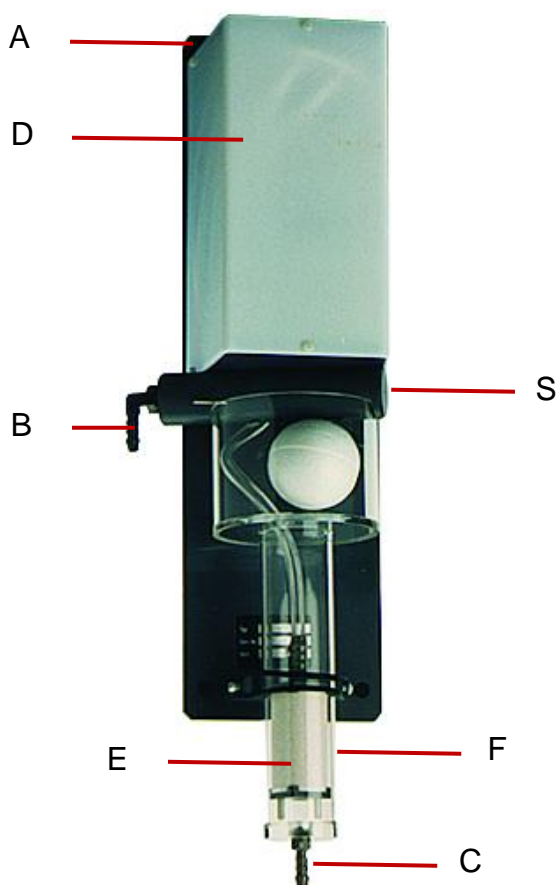
Handhabungshinweise

Der Rieseler darf nur für den angegebenen Verwendungszweck eingesetzt werden.

Bestimmungsgemäßer Gebrauch

Der Kleinrieseler Typ R reduziert den CO₂-Gehalt im Messwasser eines Testomat-Gerätes, denn wenn das Messwasser mehr als 20 mg/l CO₂ (Kohlensäure) enthält, sind Fehlauswertungen nicht auszuschließen. Dazu wird der Kleinrieseler dem Testomat-Gerät vorgeschaltet.

Einbau und Funktionsweise



- Befestigen Sie den Testomat-Kleinrieseler senkrecht an der Wand oder Anlage. Nutzen Sie die beiden Befestigungslöcher A.
- Schließen Sie je einen Schlauch mit Hilfe einer Kunststoff-Quetschverschraubung oder Schlauchklemme am Wasserzulauf B und Wasserablauf C an. Der Schlauch muss als Druckschlauch (Gewebe-Einlage) ausgelegt sein und eine lichte Weite von 5 mm besitzen.
- Nach Einschalten des Netzschalters am Schukostecker arbeitet der Rieseler automatisch.

Über den Wasserzulauf B wird das stark kohlenstoffhaltige Wasser dem Rieseler zugeführt. Die Wasserzulaufregelung erfolgt durch die Schwimmervorrichtung S. Durch einen Membrandurchlüfter im Gehäuse D wird Luft über eine Kunststoffleitung durch den Plexiglas-Zylinder F in die Filterkerze E geleitet. Aus der Filterkerze E tritt die Luft allseitig aus und strömt dem Wasserstrom entgegen, wodurch die Kohlensäure ausgetrieben wird. Die Kohlensäure entweicht aus dem nach oben offenen Zylinder F.

Eine in der Schwimmervorrichtung S befindliche Wasserzulaufdüse (14) kann zum Reinigen nach Entfernen des Einschraubstutzens (13) herausgeschraubt werden. Die Reinigung der Filterkerze E wird mit 10%iger Salzsäure vorgenommen.

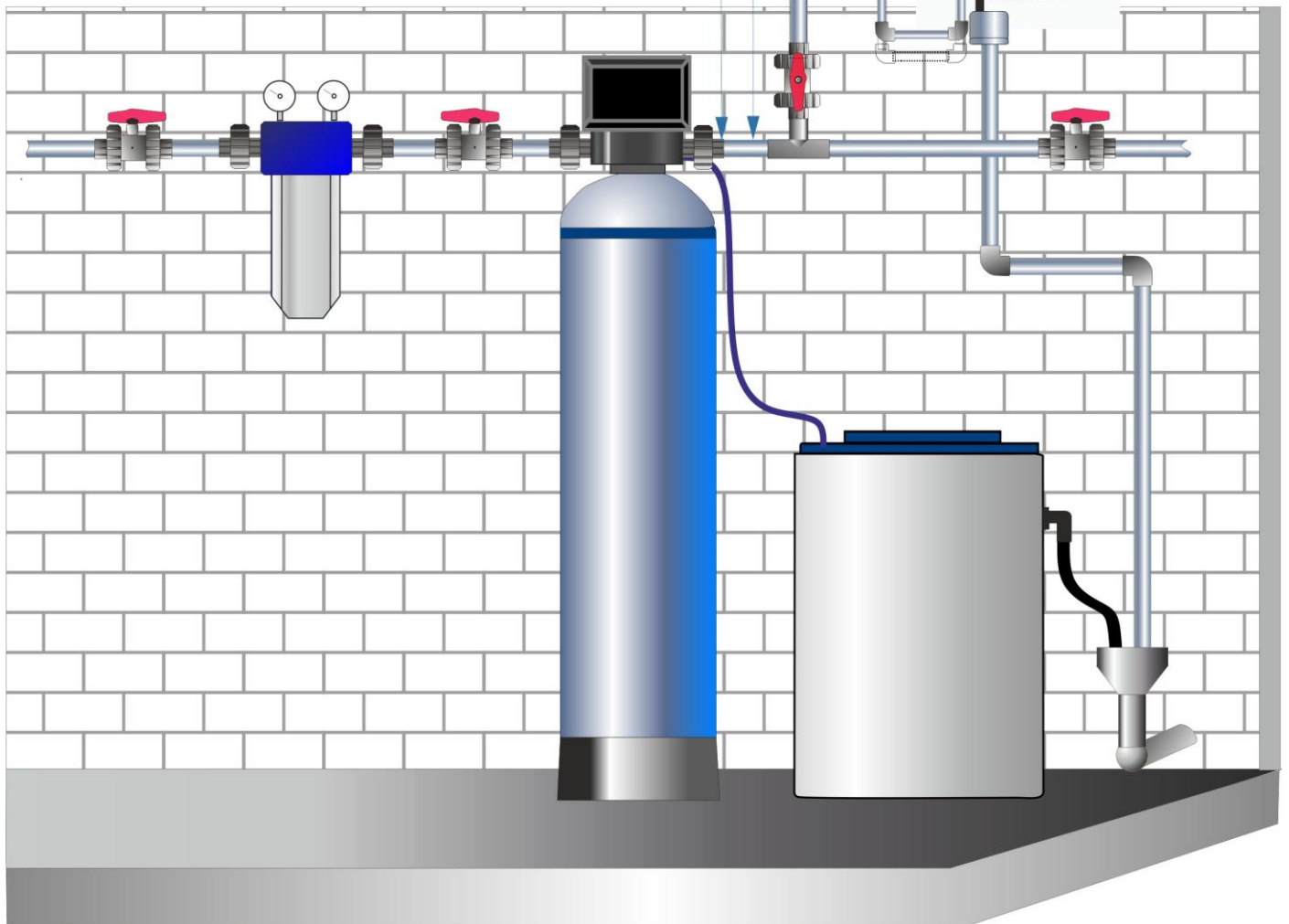
Einbauhöhe beachten!

Der Anschluss an den Wasserzulauf B am Kleinrieseler ist mit max. 6 bar belastbar. Der Wasserablauf aus dem Kleinrieseler erfolgt drucklos. Deshalb muss der Kleinrieseler bei Vorschaltung vor ein Testomat-Gerät mindestens 3 m (0,3 bar) über dem Testomat-Gerät angebracht werden.

Beim Betrieb im Druckbereich von 0,3 bis 1 bar oder bei Versorgung über eine Druckerhöhungspumpe entfernen Sie bitte den Reglerkern aus dem Regler- und Filtergehäuse des Testomat-Gerätes (siehe Bedienungsanleitung des Testomat-Gerätes).

Um kleinere Einbauhöhen als 3 m zu erreichen, verwenden Sie unsere Druckerhöhungspumpe MepuClip (Art.-Nr. 270410) im Testomat 2000® oder Testomat® EVO TH.

Testomat ECO® und Testomat® 808 können nicht mit der Druckerhöhungspumpe MepuClip ausgestattet werden.



Wartung

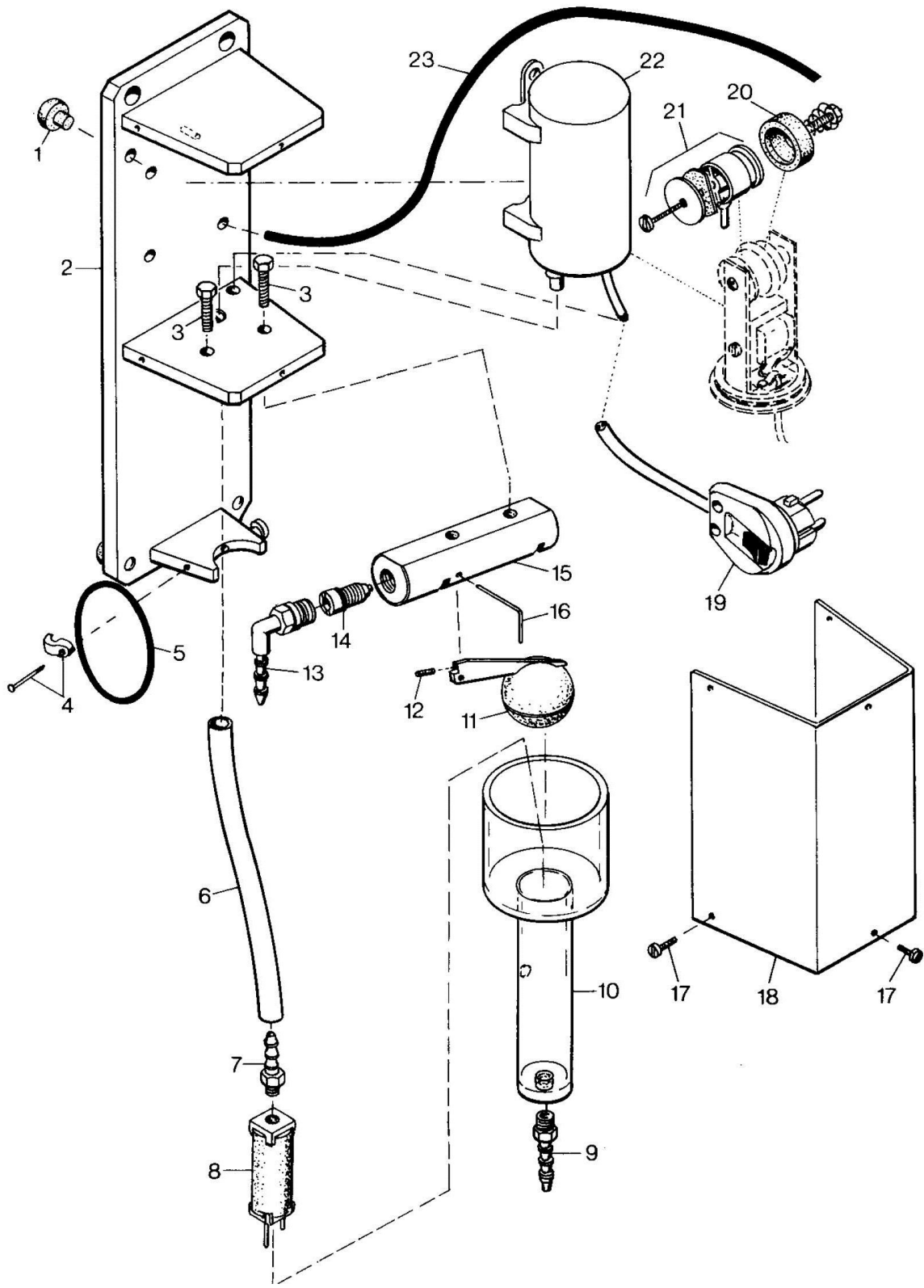
Bei Verschmutzung sollte eine Reinigung der Wasserzulaufdüse (14) und der Filterkerze (E) vorgenommen werden.

Technische Daten

Ausführung:	Kunststoff, korrosionsfest
Abmessungen:	Montageplatte 110 x 400 mm
Gesamtlänge:	500 mm
Tiefe:	105 mm
Membran-Durchlüfter:	220V/50 Hz Stromversorgung über Kabel mit Stecker und eingebautem Schalter
Zulaufregelung des Wassers:	über Schwimmventil
Kapazität:	max. 12 l/h Wasserdurchlauf bei Reduzierung der freien Kohlensäure von max. 200 mg/l auf unter 20 mg/l
Leistungsaufnahme:	ca. 8 VA
Gewicht:	ca. 2 kg

Ersatzteilliste Rieseler

Pos	Artikelbezeichnung	Artikel-Nr.
01	Gummifuss, schwarz 13 x 11mm	33575
02	Grundplatte/Rieseler	34402
03	Sechskantschraube M 6 x 16	33182
04	Nagel-Clips 4 mm grau (ersetzt)	33750
05	O-Ring 70 x 3 (ersetzt)	33790
06	Silikonschlauch 250 mm	34918
07/09	Schlauchanschluss GES 6mm / M 10 x 1	11221
08	Filterkerze, kompl.	36225
10	Entgasungskammer	34280
11	Schwimmerhebel, kompl.	36228
12	Ventildichtung 7 x 4 d	34974
13	Schlauchanschluss 1/4" / 6 d	33869
14	Düse 10 x 20mm	34225
15	Regelkörper	34842
15a	Regelkörper, kompl. Pos 11-16	36206
16	Sicherungsstift 31 x 17 x 2 d	34917
17	Flachkopfschraube M 3 x 6, Poly.	33680
18	Abdeckhaube, weiß	34019
19	Schuko-Stecker mit Schalter (nur bei 230 V - Gerät)	31768
20	Membrane für Pumpe	34645
21	Pumpenkopf S, kpl.	34778
22	Membranpumpe 230V kpl. m. St. Membranpumpe 24V kpl. o. St.	33718 33719
23	Moosgummi-Spannband 600 x 5	34644



Konstruktive Änderungen behalten wir uns im Interesse einer ständigen Verbesserung vor!



Gebrüder Heyl Analysetechnik GmbH & Co. KG
 Orleansstraße 75b
 D 31135 Hildesheim
 www.heyhl.de